

# EMBASSY **HD**



Mode d'emploi  
*User manual*

Félicitations et merci d'avoir choisi cet écran de projection LUMENE. Cet écran a été créé pour vous offrir une image claire lumineuse et contrastée. Il est également d'une grande fiabilité et très simple d'emploi.

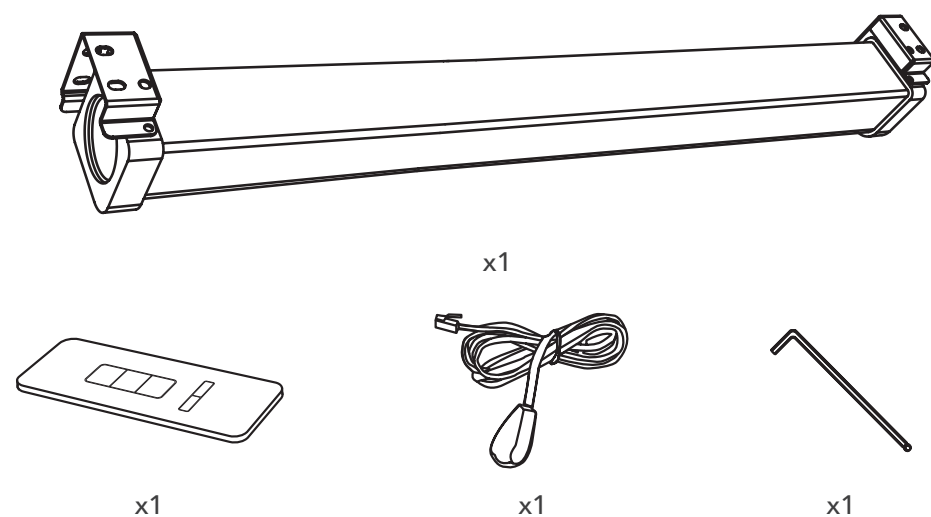
Congratulations and thank you for your choosing a LUMENE projection screen. This screen has been designed to offer a clear, bright and contrasted image. It is also of a great reliability and very easy to use.

**SOMMAIRE**

**TABLE OF CONTENTS**

Pièces ..... 2	Parts ..... 2
Type de fixation ..... 3	Bracket type ..... 3
Installation permanente ..... 4	Permanent installation ..... 4
Installation temporaire ..... 6	Temporary installation ..... 6
Méthodes de contrôle ..... 8	Control methods ..... 8
Précautions d'utilisation ..... 10	Precautions for use ..... 10
Garantie ..... 11	Warranty ..... 11

**PIÈCES  
PARTS**

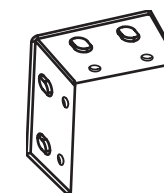


Choisissez les vis et les chevilles adaptées aux matériaux du mur ou du plafond. L'épaisseur des plafonds en bois doit être d'au minimum 30 mm. Cette toile est fragile. Ne pas appliquer de pression.

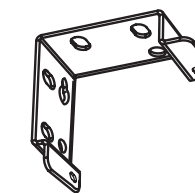
Choose mounting screws according to your wall or ceiling material. The wood ceilings must be at least 30 mm thick. This canvas is fragile. Do not apply any pressure.

**TYPE DE FIXATION  
BRACKET TYPE**

Fixation A  
Bracket A



Fixation B  
Bracket B



Formats Ratios	Fixation Bracket	Carter	Moteur Motor
4:3	EMBASSY HD 150 V	B	Synchronisé / Synchronous
	EMBASSY HD 170 V	B	Synchronisé / Synchronous
	EMBASSY HD 200 V	B	Synchronisé / Synchronous
	EMBASSY HD 240 V	B	Synchronisé / Synchronous
	EMBASSY HD 270 V	A	Tubulaire / Tubular
	EMBASSY HD 300 V	A	Tubulaire / Tubular
16:9	EMBASSY HD 150 C	B	Synchronisé / Synchronous
	EMBASSY HD 170 C	B	Synchronisé / Synchronous
	EMBASSY HD 200 C	B	Synchronisé / Synchronous
	EMBASSY HD 240 C	B	Synchronisé / Synchronous
	EMBASSY HD 270 C	A	Tubulaire / Tubular
	EMBASSY HD 300 C	A	Tubulaire / Tubular
16:10	EMBASSY HD 150 I	B	Synchronisé / Synchronous
	EMBASSY HD 170 I	B	Synchronisé / Synchronous
	EMBASSY HD 200 I	B	Synchronisé / Synchronous
	EMBASSY HD 240 I	B	Synchronisé / Synchronous
	EMBASSY HD 270 I	A	Tubulaire / Tubular
	EMBASSY HD 300 I	A	Tubulaire / Tubular
1:1	EMBASSY HD 150	B	Synchronisé / Synchronous
	EMBASSY HD 170	B	Synchronisé / Synchronous
	EMBASSY HD 200	B	Synchronisé / Synchronous
	EMBASSY HD 240	A	Tubulaire / Tubular
	EMBASSY HD 270	A	Tubulaire / Tubular
	EMBASSY HD 300	A	Tubulaire / Tubular
2.35:1	EMBASSY HD 150 P	B	Synchronisé / Synchronous
	EMBASSY HD 170 P	B	Synchronisé / Synchronous
	EMBASSY HD 200 P	B	Synchronisé / Synchronous
	EMBASSY HD 240 P	B	Synchronisé / Synchronous
	EMBASSY HD 270 P	A	Tubulaire / Tubular
	EMBASSY HD 300 P	A	Tubulaire / Tubular

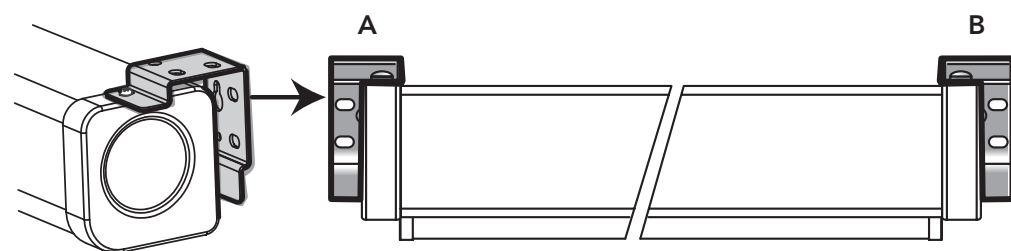


Besoin d'aide pour monter votre écran ? Consultez notre page FAQ ([www.lumene-screens.com/f-a-q](http://www.lumene-screens.com/f-a-q)) pour des instructions et vidéos supplémentaires. Contactez-nous pour toute assistance.



Besoin d'aide pour monter votre écran ? Consultez notre page FAQ ([www.lumene-screens.com/f-a-q](http://www.lumene-screens.com/f-a-q)) pour des instructions et vidéos supplémentaires. Contactez-nous pour toute assistance.

INSTALLATION PERMANENTE  
PERMANENT INSTALLATION

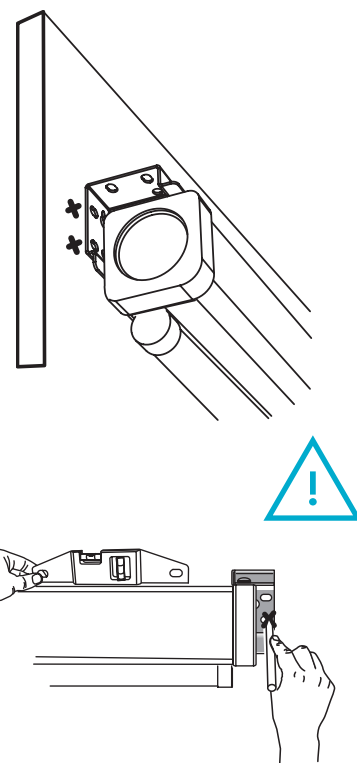
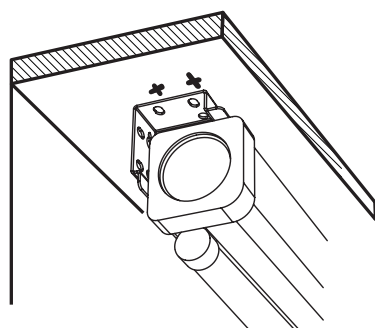
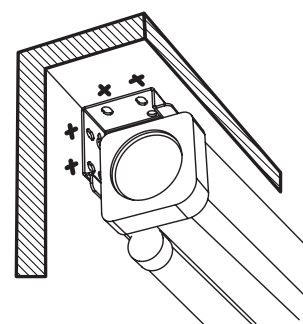


MUR + PLAFOND  
WALL + CEILING

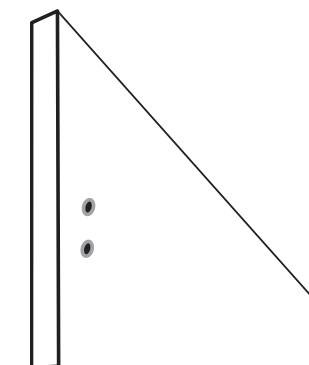
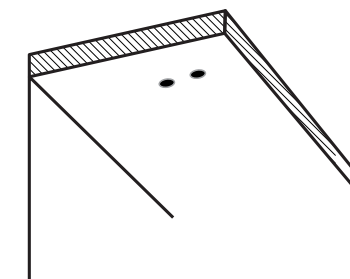
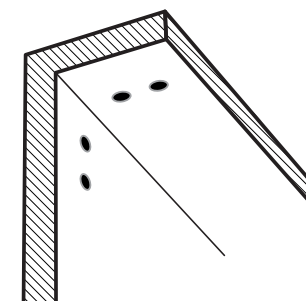
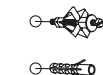
PLAFOND  
CEILING

MUR  
WALL

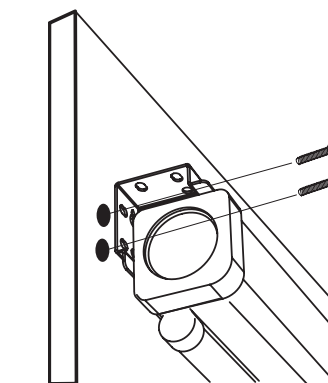
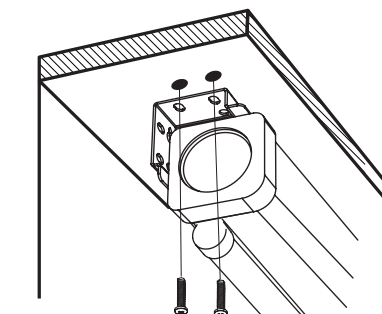
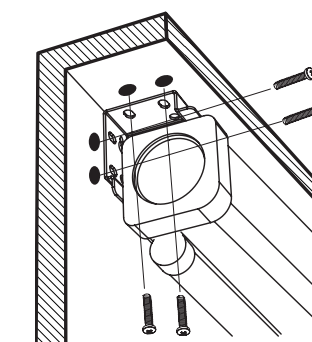
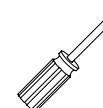
1



2



3

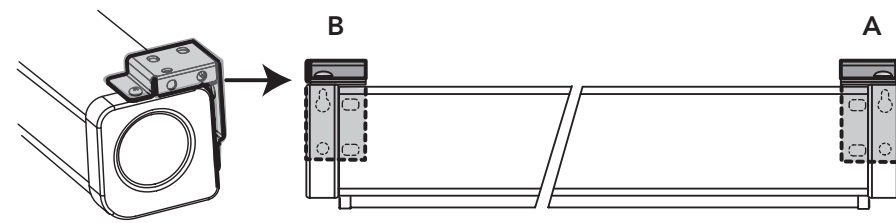


Besoin d'aide pour monter votre écran ?  
Consultez notre page FAQ ([www.lumene-screens.com/f-a-q](http://www.lumene-screens.com/f-a-q)) pour des instructions et vidéos supplémentaires.  
Contactez-nous pour toute assistance.



Besoin d'aide pour monter votre écran ?  
Consultez notre page FAQ ([www.lumene-screens.com/f-a-q](http://www.lumene-screens.com/f-a-q)) pour des instructions et vidéos supplémentaires.  
Contactez-nous pour toute assistance.

INSTALLATION TEMPORAIRE  
TEMPORARY INSTALLATION

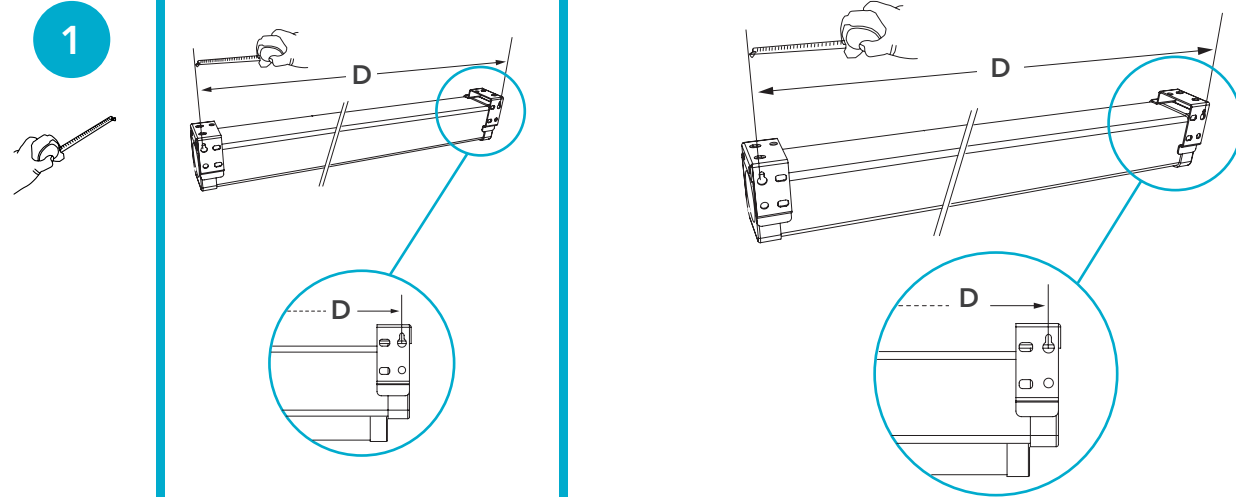


MUR  
WALL

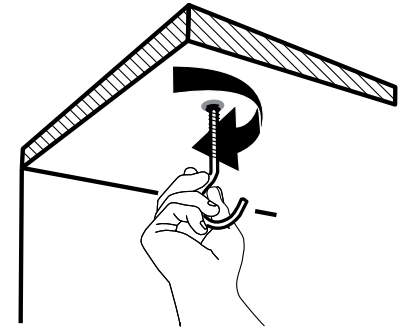
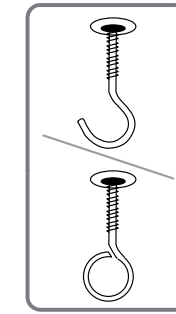
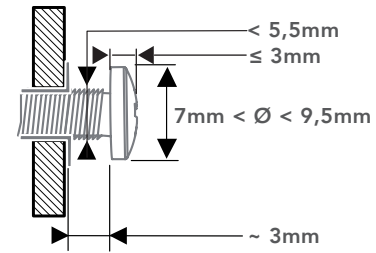
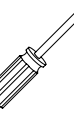
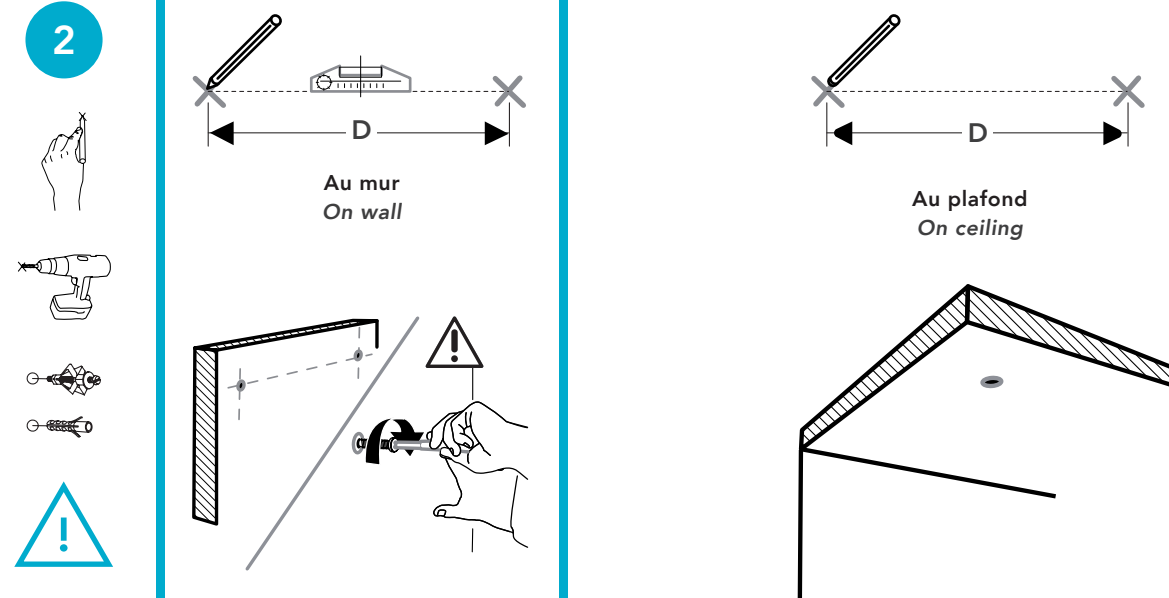
SEMI-SUSPENDU  
SEMI-SUSPENDED

SUSPENDU  
SUSPENDED

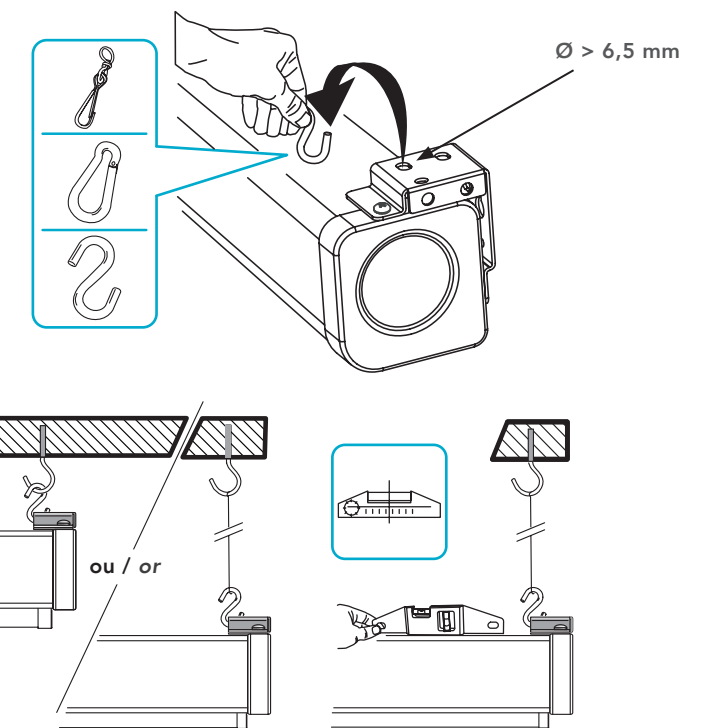
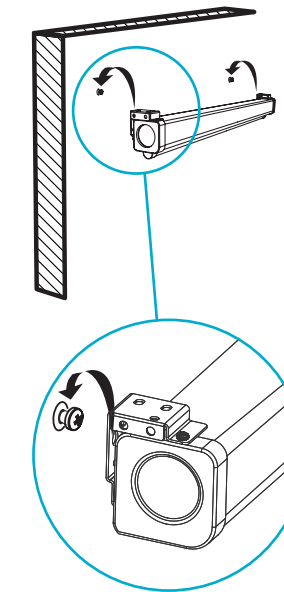
1



2



3



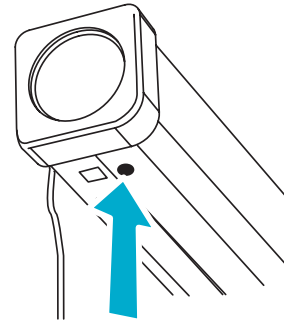
Besoin d'aide pour monter votre écran ?  
Consultez notre page FAQ ([www.lumene-screens.com/f-a-q](http://www.lumene-screens.com/f-a-q)) pour des instructions et vidéos supplémentaires.  
Contactez-nous pour toute assistance.



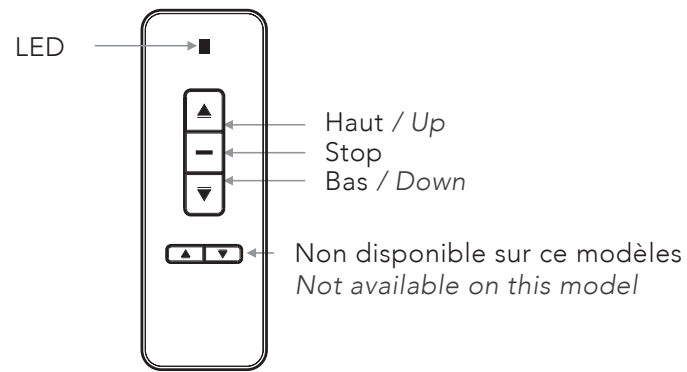
Besoin d'aide pour monter votre écran ?  
Consultez notre page FAQ ([www.lumene-screens.com/f-a-q](http://www.lumene-screens.com/f-a-q)) pour des instructions et vidéos supplémentaires.  
Contactez-nous pour toute assistance.

**MÉTHODES DE CONTRÔLE**  
*CONTROL METHODS*

**1** **Commande manuelle**  
*Manual control*



**2** **Télécommande**  
*Remote control*



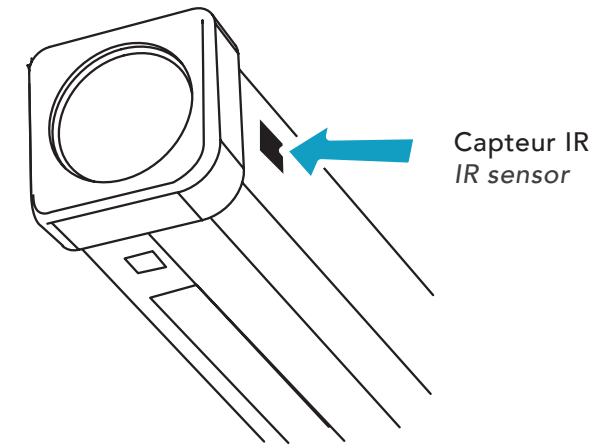
1. La distance minimale de fonctionnement entre le récepteur et la télécommande est de 0,5 mètre.
2. La télécommande agit jusqu'à 8 mètres de l'écran et sur un angle horizontal de 30 degrés par rapport au centre de la fenêtre réceptrice.
3. La télécommande ne fonctionne pas si le signal est bloqué par un obstacle.
4. Éloignez la télécommande des zones de hautes températures et/ou humides.
5. Veuillez changer les piles dès que le signal devient trop faible.
6. Veuillez retirer les piles de la télécommande si vous ne l'utilisez pas pendant une longue période.
7. Choisissez le même type de piles que celles fournies.

1. The minimum working distance between receiver and controller is 0.5 metre.
2. Controller will work within 30 degrees away horizontally from the centre of the receiver point and within 8 metres from the screen.
3. The controller will not work if the signal is covered by something.
4. Keep the controller away from high temperature and humidity.
5. Please change the battery when the signal is low.
6. Please remove the battery from the the remote control when the controller is not being used for a long time.
7. Please use the same type of battery as originally supplied.

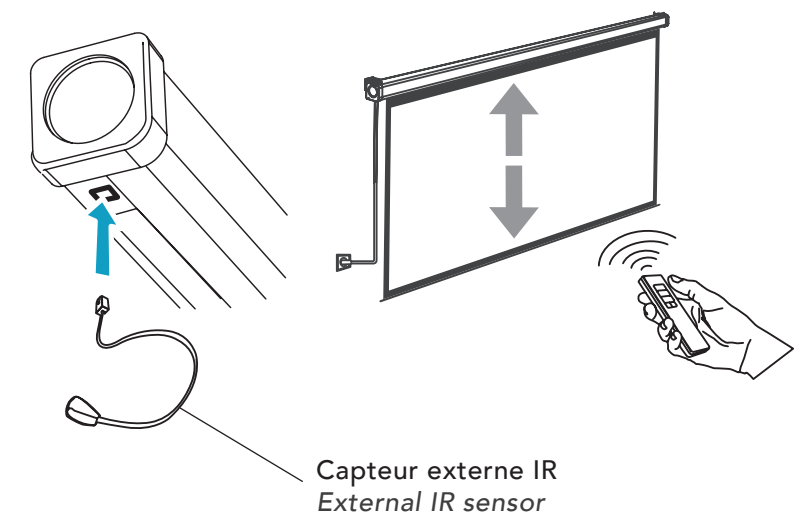
8. L'alimentation du récepteur se met en veille après 3 minutes sans utilisation.
9. Si l'écran n'est pas utilisé pendant une longue période, coupez l'alimentation ou débranchez la prise.
10. Lorsque vous appuyez sur le bouton de contrôle, un signal sonore vous indique que le récepteur fonctionne correctement.

8. After 3 minutes of inactivity, the receiver will turn on automatic standby.
9. If the receiver is to be out of use for a long time, please turn the electricity off or unplug it.
10. When pressing the control button, you will hear a sound from the receiver, which means it is correctly working.

**3** **Récepteur infrarouge intégré**  
*Built-in infrared receiver*



**4** **Récepteur infrarouge externe**  
*External infrared receiver*



Besoin d'aide pour monter votre écran ?  
Consultez notre page FAQ ([www.lumene-screens.com/f-a-q](http://www.lumene-screens.com/f-a-q)) pour des instructions et vidéos supplémentaires.  
Contactez-nous pour toute assistance.



Besoin d'aide pour monter votre écran ?  
Consultez notre page FAQ ([www.lumene-screens.com/f-a-q](http://www.lumene-screens.com/f-a-q)) pour des instructions et vidéos supplémentaires.  
Contactez-nous pour toute assistance.



**PRECAUTION D'UTILISATION**  
**PRECAUTION FOR USE**

Conditions importantes de fonctionnement  
La mise en marche de votre écran est très facile mais doit être faite avec précaution afin d'assurer sa durabilité. Avant la première utilisation, vérifiez toujours que votre écran soit positionné de manière stable et horizontale.

**Précautions :**

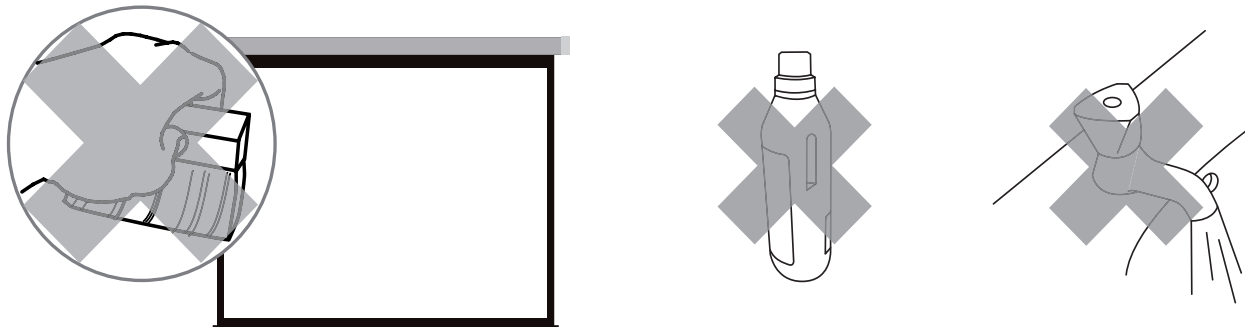
- Ne rien placer ou accrocher sur l'écran lorsque celui-ci est déployé.
- Ne pas mettre votre doigt à l'intérieur du carter quand vous rétractez la toile de l'écran.
- Les poussières et éraflures réduisent la qualité de l'image. Aussi, prêtez tout particulièrement attention aux consignes suivantes :
  - a. Ne pas toucher la surface de l'écran avec les mains.
  - b. Ne pas dessiner sur l'écran.
  - c. Ne pas rayer l'écran avec des objets durs et tranchants susceptibles de l'endommager.
  - d. Ne jamais employer de produits chimiques pour laver la surface de l'écran.
- S'assurer de l'absence d'insectes et de débris divers avant la rétractation de l'écran.
- Pour enlever la poussière sur la toile, utiliser un chiffon sec, une brosse à poils doux et frotter délicatement.
- Refermer l'écran afin de protéger la toile.

*Important operating considerations*  
*Setting up is very easy but has to be done carefully to ensure its durability. Before first use, always position your screen horizontally on a stable and flat surface.*

**Warning:**

- *Don't hang or put anything on the top of the screen case when your screen when your screen is unrolled.*
- *Don't put your finger inside the case when you retract the screen fabric back to the case.*
- *Dust and scratches will lower the image of projection quality. Please pay particular attention to the following points:*
  - a. *Do not touch the screen surface with your hand.*
  - b. *Do not draw on the screen surface.*
  - c. *Do not cruff or scratch the screen with hard sharp items subject to cause damage.*
  - d. *Never use chemicals to clean the screen surface.*
- *Make sure there is nothing on the screen before you retract it into the case.*
- *To remove dust on the cloth, use a dry and soft-haired brush and rub it delicately.*
- *Close the screen to protect the cloth.*

**NETTOYER AVEC PRÉCAUTION**  
**CLEAN SOFTLY**



Besoin d'aide pour monter votre écran ?  
Consultez notre page FAQ ([www.lumene-screens.com/f-a-q](http://www.lumene-screens.com/f-a-q)) pour des instructions et vidéos supplémentaires.  
Contactez-nous pour toute assistance.

**GARANTIE :**

Tous les produits LUMENE sont garantis deux ans à partir de la date d'achat, lorsqu'ils ont été achetés chez LUMENE, chez un distributeur LUMENE, ou chez un revendeur agréé LUMENE. Cette garantie couvre tous les défauts matériels ainsi que les défauts de fabrication.

**Limitations et exclusions :**

Tous les produits LUMENE sont garantis deux ans à partir de la date d'achat, lorsqu'ils ont été achetés chez LUMENE, chez un distributeur LUMENE, ou chez un revendeur agréé LUMENE. Seul le premier acheteur peut se prévaloir de cette garantie. À l'exception des cas notés ci-dessous, la garantie couvre tout défaut matériel ainsi que les défauts de fabrication de ce produit. Les cas suivants ne sont pas couverts par la garantie :

- le numéro de série a été enlevé, modifié ou rendu illisible.
- endommagements, détériorations ou défauts de fonctionnement provoqués (par accident, utilisation incorrecte, abus ou négligence) : une mauvaise utilisation ou un usage inhabituel du produit; accidents ou négligences tels que la projection du produit contre une surface dure; contact avec de l'eau, de la pluie ou une humidité extrême; contact avec du sable, de la poussière ou autres; contact avec une source de chaleur extrême, ou contact avec de la nourriture ou un liquide dessus.
- dommages physiques de la surface du produit telle qu'une éraflure, ou toutes autres altérations de la surface.
- non-respect des instructions fournies avec le produit.
- dommages subis durant toutes expéditions du produit (les réclamations doivent être adressées au transporteur).
- une réparation ou une tentative de réparation par une personne non autorisée à réparer ce produit.
- toute cause autre que les défauts du produit, y compris le manque de connaissances techniques ou d'expérience de l'utilisateur.

Chacun de ces points annule la validité de la garantie.

**Qui peut bénéficier de la garantie ?**

Seul le premier acheteur peut se prévaloir de cette garantie. Le service de garantie ne sera assuré que si la facture originale ou la preuve d'achat (portant la mention de la date d'achat) accompagne le produit défectueux au cours de la période de garantie. Cette garantie est valide strictement dans le pays de la vente originale.

**Frais pris en charge**

Tous les frais de pièces et main-d'œuvre pour les articles couverts par cette garantie sont pris en charge par LUMENE. Le paiement des frais d'expédition et d'assurance est traité ci-après.

**Comment obtenir le service au titre de la garantie ?**

Si le produit doit être réparé pendant la période de garantie, veuillez contacter :

- 1) le lieu d'achat du produit,
- 2) le distributeur local agréé pour ce produit,
- 3) Si vous ne pouvez pas l'identifier, contactez LUMENE.

Le service sous garantie pour cet appareil est disponible strictement dans le pays de la vente originale. Le distributeur local identifiera le centre technique le plus proche. Le produit ou les pièces présumées défectueuses doivent être expédiés, port et assurances payés, à ce centre technique, accompagnés de la copie de la facture d'achat avec indication de la date d'acquisition et dans son emballage d'origine (ou emballage similaire assurant le même niveau de protection). Lors de votre envoi vous devez obligatoirement inclure :

- a) la copie de votre ticket de caisse ou votre preuve d'achat datée,
- b) une description écrite de votre problème,
- c) le nom et l'adresse du lieu d'achat,
- d) votre adresse et votre numéro de téléphone.

Gardez toujours l'original de la preuve d'achat. Veuillez ne pas renvoyer votre produit à un centre technique sans un accord préalable. Si les réparations requises sont couvertes par la garantie et si vous avez adressé le produit ou les pièces au centre technique agréé le plus proche, les frais de port et d'assurance pour la réexpédition seront pris en charge. Si vous avez besoin d'informations supplémentaires, veuillez contacter votre revendeur ou distributeur LUMENE le plus proche.

**Limites de responsabilité et exclusions de garanties explicites :**

Excepté le cas où ces dispositions sont inapplicables ou illégales au droit national et/ou à d'autres juridictions : Pour tout produit défectueux, l'unique responsabilité de LUMENE est de réparer ou remplacer le produit. En aucun cas, LUMENE ne peut avoir de responsabilité contractuelle ou délictuelle (y compris en cas de négligence dans l'utilisation du produit) que ce soit pour tous les dommages ayant une valeur supérieure au prix d'achat, ou pour tout autre type de dommage indirect, contingent, entraînant une perte de revenu, de profits, ou toute autre perte financière en rapport ou pas avec la capacité ou l'incapacité à utiliser le produit. Tous les dommages sus-cités ne pourront être réclamés en vertu de la loi française. Tout litige ne pouvant être réglé par la voie de la conciliation préliminaire et se rapportant à l'interprétation ou à l'exécution de la garantie et des obligations ici contenues feront l'objet d'une distinction selon les règles de conciliation et d'arbitrage de la Chambre de Commerce et d'industrie de Paris par un ou plusieurs arbitres conformément à ses règles. Les lois applicables sont les lois françaises.

**LIMITED WARRANTY :**

All LUMENE products carry a two-year limited warranty period when purchased from LUMENE, a LUMENE distributor or a LUMENE authorized retailer. This warranty covers all defects in materials and workmanship in the product manufactured by LUMENE.

**Warranty limitation and exclusions:**

This warranty covers only the products purchased from LUMENE or a LUMENE authorized retailer or distributor and runs for a two-year period from the date of the purchase by the first end-user. Except in the following cases, this warranty covers any material or manufacturing defect. This limited warranty is subject to the following exceptions:

- the serial number has been removed, modified or made illegible.
- the defects or damage result from use of the products in a manner that is not normal or customary; improper operation or misuse; accident or neglect such as dropping the products onto hard surfaces; contact with water, rain, extreme humidity; contact with sand, dirt or the like; or contact with extreme heat, or spills of food or liquid.
- physical damage to the surface of the product, including scratches, cracks or other damage.
- non respect of the instructions supplied with the product.
- damage due to the shipment of the product (claims have to be addressed to the carrier).
- someone other than LUMENE or its authorized service centers attempts to maintain, alter, modify or service the product in any way.
- any other damage due to the lack of technical knowledge or experience of the user without any link with defects of the product.

Any of these voids the warranty.

**To be eligible for limited warranty coverage:**

The limited warranty applies only to the first end-user. Any person exercising a claim under this limited warranty must show the proof of the date of purchase, such as the sales receipt or invoice, and that the product was purchased new. The warranty is strictly limited to the country of the original purchase.

**Warranty related expenses:**

LUMENE will take charge of all the expenses on parts and labor related to the repair or the replacement of the products. The expenses related to the shipping and insurance fees will be shared as described below.

**To obtain warranty service:**

During the warranty period, to exercise the limited warranty, the purchaser must first contact:

- 1) the original place of purchase,
- 2) the LUMENE local distributor,
- 3) LUMENE.

The warranty service for this device is limited to the country of original purchase. You will receive instructions on how to ship the product to the nearest designated LUMENE authorized Service Center. The product must also be packed in its original packaging or a similar package insuring an equal degree of protection. You must ship it with freight, duties and insurance prepaid. Regardless of where you are instructed to return the product, you must always include:

- a) a copy of your invoice, bill of sale or other comparable proof of purchase.
- b) a written description of the problem.
- c) the name and location of the place of purchase and, most importantly,
- d) your address and telephone number.

Always retain your original proof of purchase. Do not send any product back to a service center before prior agreement. Upon receipt of the product, LUMENE or its authorized service center will check the product and will ship you a repaired or replacement product, freight and insurance expenses prepaid. If additional information is required, please contact your retailer or the LUMENE local distributor.

**Limitation of liability:**

Except where these dispositions are inapplicable or unlawful to state laws or other jurisdiction rights: For any defective product, LUMENE sole liability is to repair or replace the product. By no means no event shall LUMENE be liable, whether in contract or tort (including negligence) for damages in excess of the purchase price of the product, or for any indirect, incidental, special or consequential damage of any kind or to any other products, or loss of revenue or profits, loss of business, or other financial loss arising out of or in connection with the ability or inability to use the product, to the full extent these damages may be disclaimed by law. Any litigation, which cannot be regulated by way of preliminary conciliation and relating to the interpretation or the execution of this Warranty and the obligations herein contained will be distinct definitively, according to the rules of conciliation and arbitration of the International Chamber of Commerce of Paris, France, by one or more referees named in accordance with its rules. The applicable law will be the French one.



Besoin d'aide pour monter votre écran ?  
Consultez notre page FAQ ([www.lumene-screens.com/f-a-q](http://www.lumene-screens.com/f-a-q)) pour des instructions et vidéos supplémentaires.  
Contactez-nous pour toute assistance.

