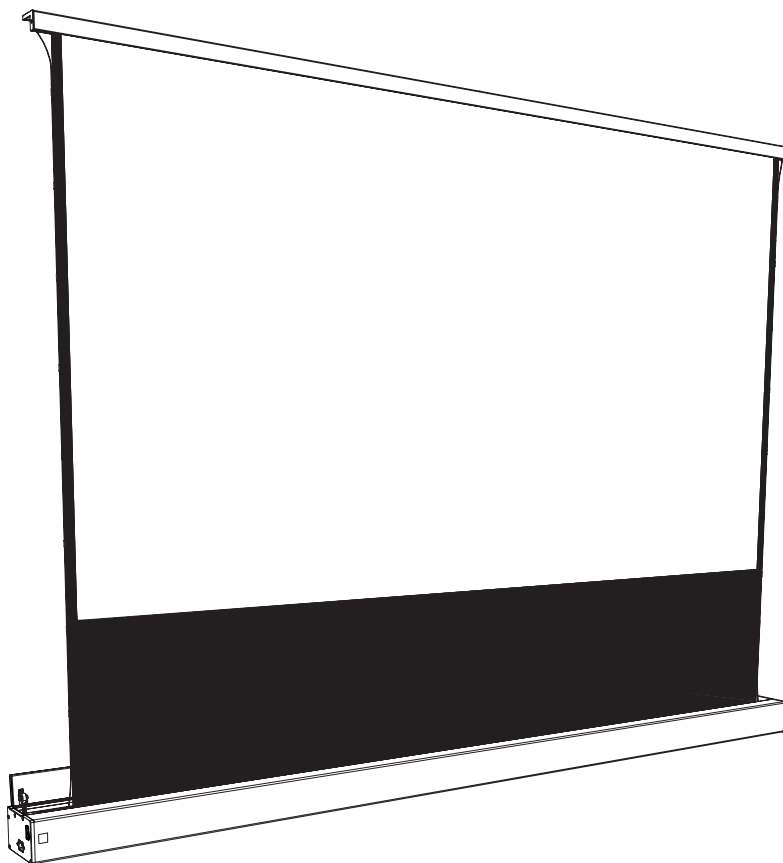


EDEN

EXTRA BRIGHT



Mode d'emploi *User manual*

Merci d'avoir choisi les produits Lumene. Veuillez lire attentivement le manuel avant l'installation et l'utilisation puis le ranger pour une utilisation ultérieure.

- Veuillez déchirer tout le ruban adhésif bleu de la trappe avant de la mettre sous tension.

- Veuillez ne pas mettre les mains dans l'espace du boîtier pour éviter de vous blesser lorsque l'écran se relève.

- Veuillez mettre l'écran en place sans vent pour éviter qu'il ne tombe.

- Veuillez ne pas démonter ou remplacer les pièces détachées originales à volonté.

- En cas de problème, n'hésitez pas à contacter le service après-vente.

- Tout ajustement fonctionnel ou structurel ne sera pas notifié ultérieurement et sera soumis à la pratique du produit.

Thank you for choosing Lumene products. Please read the manual carefully before installation and use. And put it away for future use.

Please tear out all the blue tape from the trap door before powering on.

Please do not reach into the casing gap to prevent hands injury when the screen goes up.

Please put the screen in place with no wind to prevent it from falling over.

Please do not disassemble or replace the original spare parts at will.

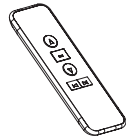
If you have any problems, don't hesitate to contact our after-sales service.

Any functional or structural adjustment will not be further notified and subject to practical product.

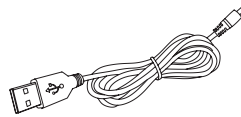
PIÈCES PARTS



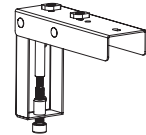
x1 Câble d'alimentation
x1 Power cable



x1 Télécommande
x1 Wireless remote



x1 USB vers jack 2.5 mm
x1 USB to 2.5mm jack



x2 Support de montage ajustable (en option)
x2 Adjustable Mounting Bracket (optional)



x1 Clé d'ajustement (4mm)
x1 Adjustment key (4mm)



x1 Clé Allen
x1 Allen Key



x6 Écrou en nylon M5
x6 M5 nylon nut



x1 Clé à douille
x1 Socket wrench



x1 Brosse
x1 Brush

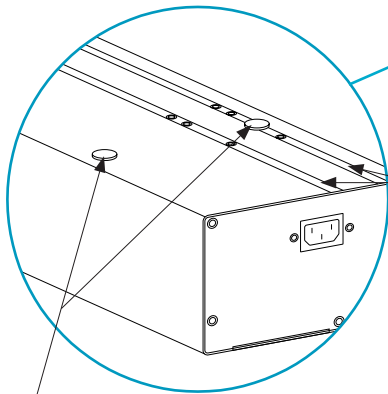
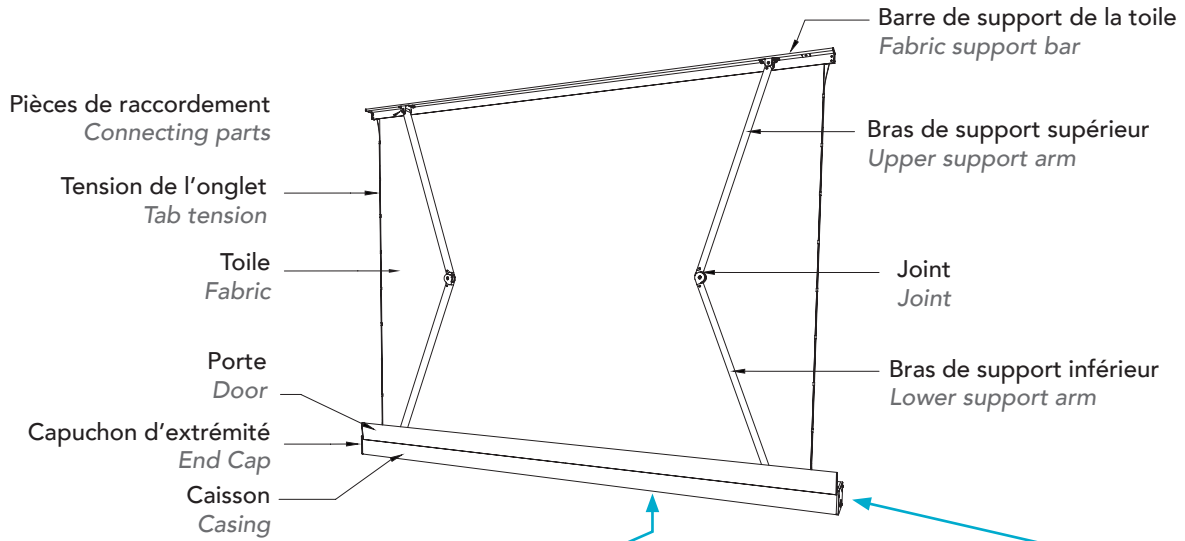


x1 Manuel d'instruction
x1 User manual



Besoin d'aide pour monter votre écran ?
Consultez notre page FAQ (www.lumene-screens.com/f-a-q) pour des instructions et vidéos supplémentaires.
Contactez-nous pour toute assistance.

STRUCTURE DE L'ÉCRAN
SCREEN STRUCTURE DIAGRAM

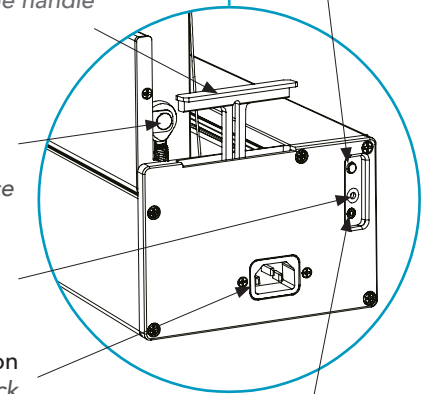


Installation des supports muraux
 Glissez les supports de montage dans les deux glissières sous l'écran. Placez-les de manière symétrique afin de stabiliser l'écran.
Installing the wall brackets
 Slide the mounting brackets into the two guides underneath the casing. Position them symmetrically to stabilise the screen.

La hauteur des pieds est réglable pour compenser les irrégularités du sol.
The height of the feet can be adjusted to compensate for irregular ground.

Bouton de cycle manuel
Manual cycle button

Poignée latérale
Side handle

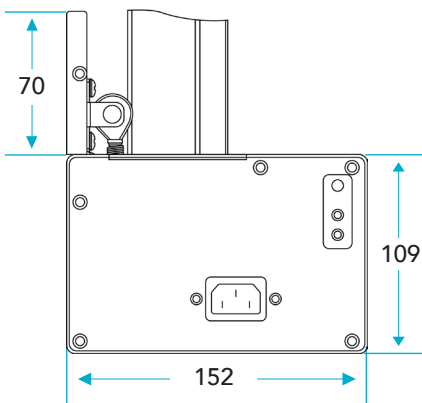


Dispositif flexible d'ouverture et de fermeture des portes
Flexible door opening and closing device

Jack IR (Ø 3.5)
IR jack (Ø 3.5)

Prise d'alimentation
Power jack

Prise trigger 12V (Ø 2.5)
12V trigger jack (Ø 2.5)



Vue de profil
Side view



Besoin d'aide pour monter votre écran ?
 Consultez notre page FAQ (www.lumene-screens.com/f-a-q) pour des instructions et vidéos supplémentaires.
 Contactez-nous pour toute assistance.

I. MODE D'EMPLOI D'INSTALLATION DE L'ÉCRAN

I. SCREEN INSTALLATION GUIDELINES

1.

Poser l'écran de projection à plat sur le meuble : laisser un espace d'au moins 4 mm par rapport au mur pour le fonctionnement de la porte décorative.

Déployer complètement l'écran de projection à l'aide de la télécommande, régler l'inclinaison de l'écran de projection à l'aide des boutons de réglage de niveau situés sous le caisson.

Attention : L'écran de projection peut basculer s'il est trop incliné.

2.

a. Mesurez la longueur totale du caisson, mesurez la hauteur à laquelle le bas de l'écran de projection sera placé et marquez-la sur le mur.

Voir la valeur «A» du tableau pour la distance recommandée entre les deux supports réglables.

Alignez le haut du support réglable avec le bas de l'écran de projection (marque faite sur le mur).

b. Percez les 4 trous pour chaque support sur le mur, installez un dispositif d'expansion dans chaque trou. Placer les supports ajustables contre le mur en les alignant avec les dispositifs d'expansion et les serrer à l'aide de vis autotaraudeuse $\Phi 5 \times 40$.

c. Ajustez le boulon à fente en T sur le support réglable de manière à ce qu'il soit parallèle au mur (voir diagramme), placez l'écran de projection sur les supports réglables, ajustez l'écran de projection horizontalement à la position souhaitée, serrez le boulon à fente en T sous les supports réglables pour le verrouiller en place.

(Les boulons à rainure en T sont installés par défaut pour une installation frontale, l'utilisateur peut insérer les boulons à rainure en T dans les trous de montage inversés si nécessaire pour une installation inversée)

d. Branchez l'alimentation, déployez complètement l'écran de projection ; observez l'inclinaison, réglez l'inclinaison à l'aide de la clé Allen jusqu'à la position souhaitée pour terminer l'installation.

1.

Lay the projection screen flat on the cabinet: leave at least 4mm of room from the wall for the decorative door's operation.

Fully extend the projection screen using the remote, adjust the tilt of the projection screen using the level adjustment nobs under the casing.

Caution : *Projection screen might tip over if there is too much tilt.*

2.

a. *Measure the total length of the casing, measure the height where the bottom of the projection screen will be placed, and mark it on the wall.*

See value "A" on the table for the recommended distance between the two Adjustable Brackets.

Line up the top of the Adjustable Bracket with the bottom of the projection screen (mark that was made on the wall).

b. *Drill the 4 holes for each bracket on the wall, install an Expansion Fixture in each hole. Place the Adjustable Brackets against the wall lining up with the Expansion Fixtures and tighten using $\Phi 5 \times 40$ Tapping Screws.*

c. *Adjust the T-slot bolt on the Adjustable Bracket so that they are parallel with the wall (see diagram), place the projection screen on the Adjustable Brackets, adjust the projection screen horizontally to the desired position, tighten the T-slot bolt from under the Adjustable Brackets to lock in place.*

(T-slot bolt are installed for front installation in default, user can install the T-slot bolt to the Reverse Mounting Holes when needed for reversed installation)

d. *Connect to power, fully extend projection screen; observe for tilt, adjust tilt using the Allen Key to desired position to finish installation.*

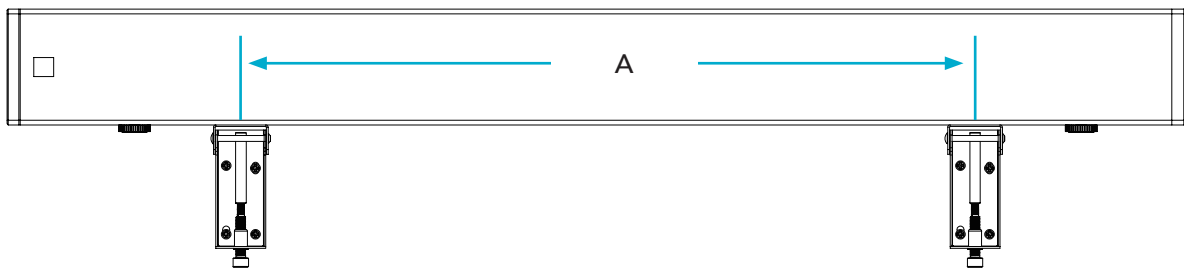
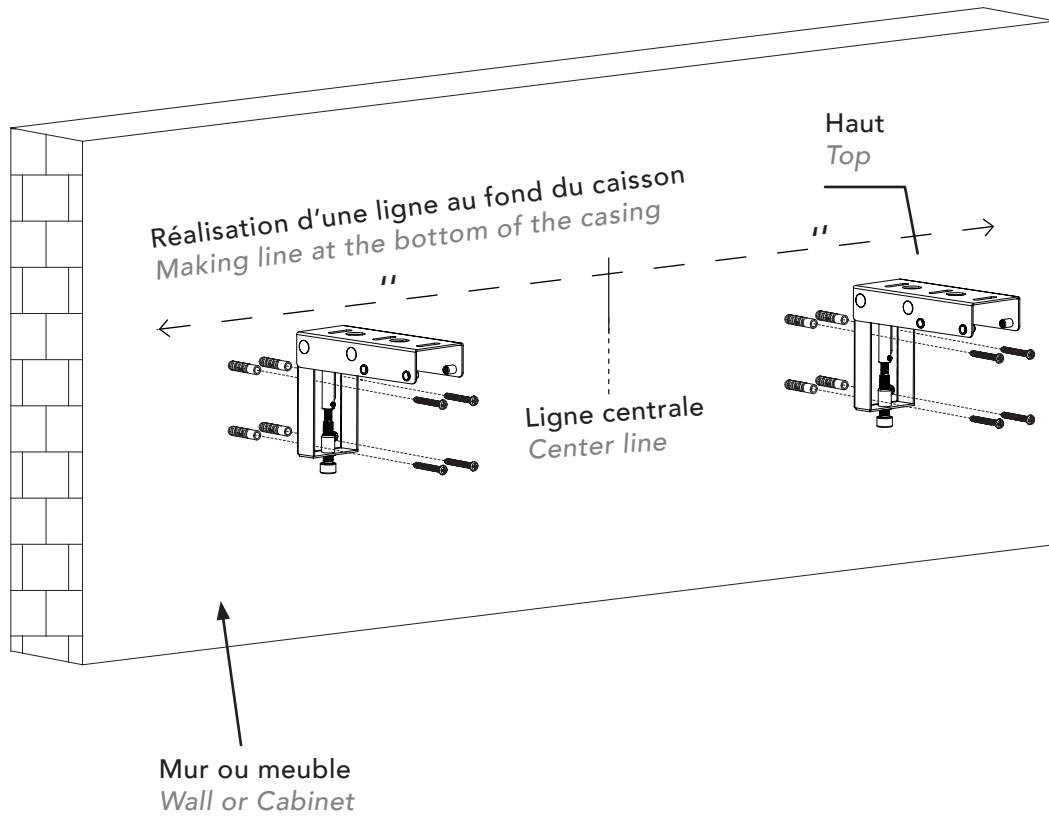


Besoin d'aide pour monter votre écran ?

Consultez notre page FAQ (www.lumene-screens.com/f-a-q) pour des instructions et vidéos supplémentaires.

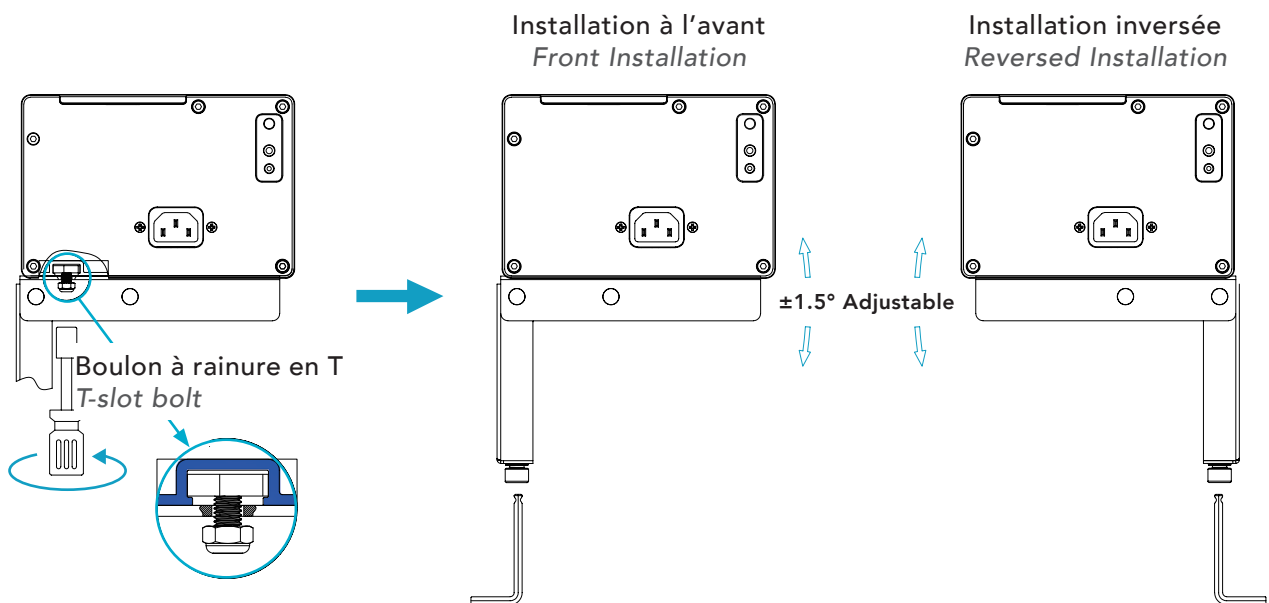
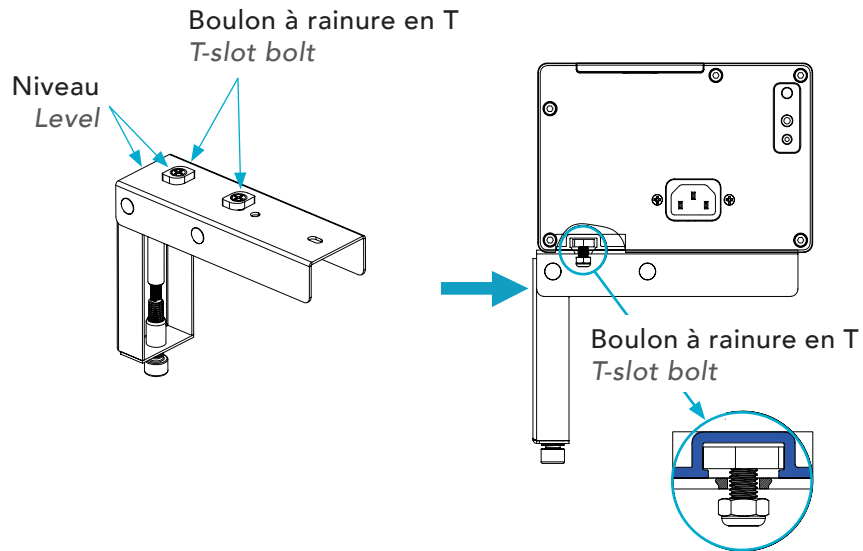
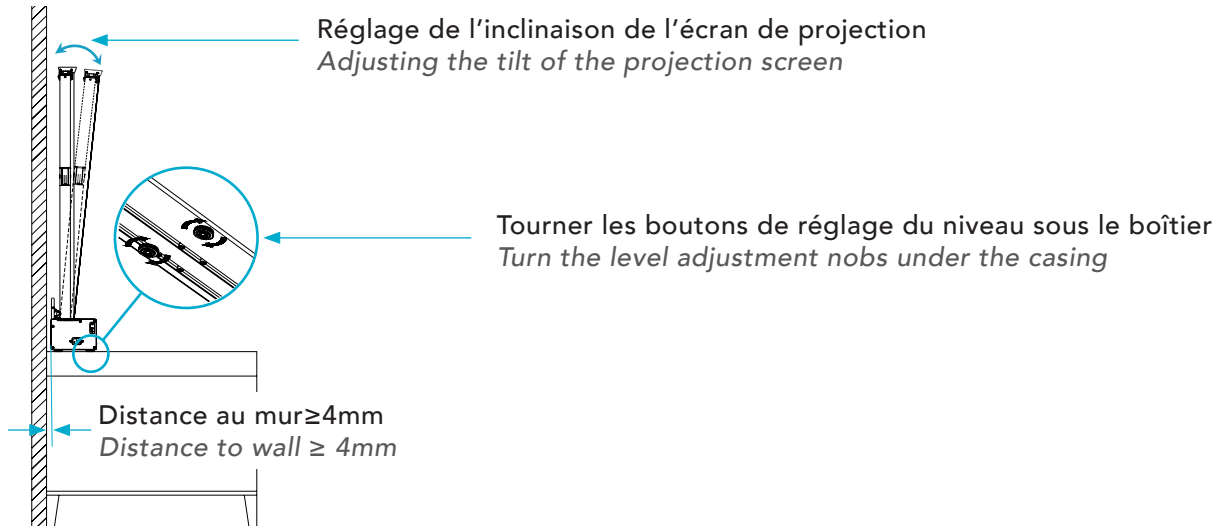
Contactez-nous pour toute assistance.

1.a-b



Taille (diagonale) Size (diagonal)	92" (16:9)	100" (16:9)	110" (16:9)	120" (16:9)
Distance A (mm)	1630	1810	1910	2130

1.c-d



Besoin d'aide pour monter votre écran ?
Consultez notre page FAQ (www.lumene-screens.com/f-a-q) pour des instructions et vidéos supplémentaires.
Contactez-nous pour toute assistance.

II.FONCTIONS ET INSTRUCTIONS II.FUNCTIONS AND INSTRUCTIONS

Ce produit dispose de trois méthodes de contrôle

- A. Bouton de cycle manuel**
- B. Trigger 12V**
- C. Télécommande RF**

A. Bouton de cycle manuel

Le bouton de cycle manuel est placé sur le couvercle d'extrémité du côté alimentation de la coque. En appuyant sur le bouton, l'écran se lève, s'arrête, redescend, s'arrête et se lève à plusieurs reprises. Boucle en continu.

B. Commande de déclenchement 12V

Avec un câble trigger, l'écran synchronise l'ouverture et la fermeture du projecteur (c'est-à-dire que lorsque le projecteur est allumé, l'écran est automatiquement allumé ; lorsque le projecteur est éteint, l'écran est automatiquement éteint).

This product has three control methods

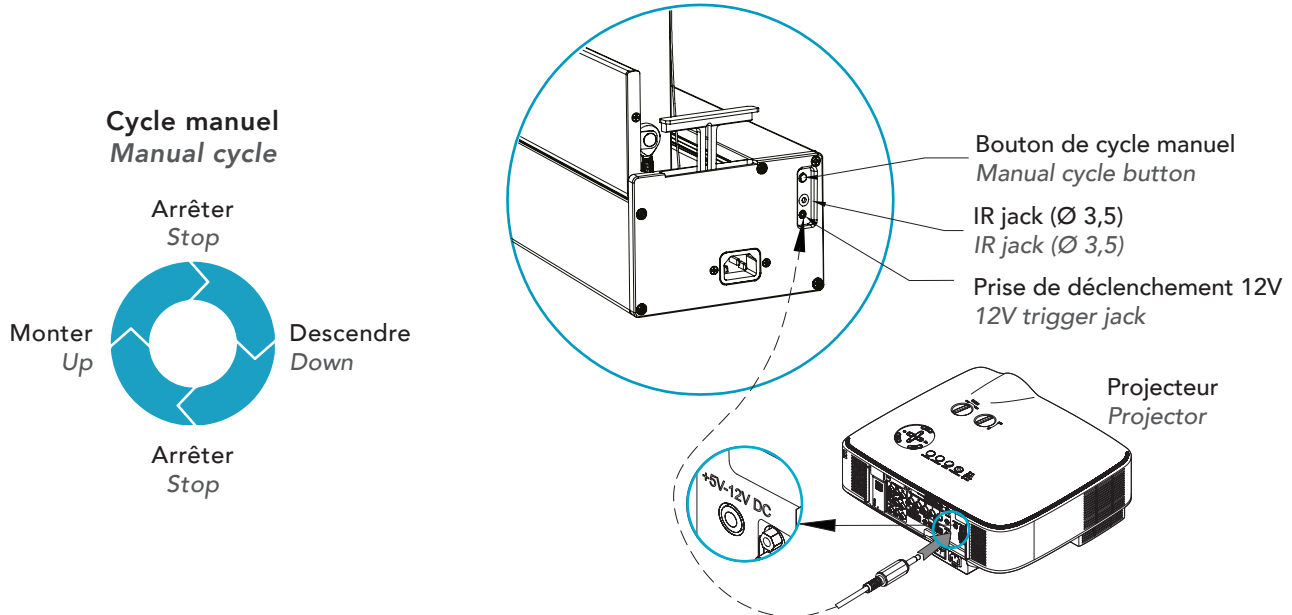
- A. Manual cycle button**
- B. 12V trigger control**
- C. RF remote control**

A. Manual cycle button

The manual cycle button is set on the end cover of the power supply side of the shell. Pressing the button will control the screen to rise, stop, fall, stop, and rise repeatedly. Continuously loop.

B. 12V trigger control

with a 12V trigger cable; the screen synchronizes the opening and closing of the projector (that is, when the projector is turned on, the screen is automatically turned on; when the projector is turned off, the screen is automatically turned off)



Besoin d'aide pour monter votre écran ?
Consultez notre page FAQ (www.lumene-screens.com/f-a-q) pour des instructions et vidéos supplémentaires.
Contactez-nous pour toute assistance.

C. Télécommande RF

- Appuyez sur le bouton de montée, la porte décorative s'ouvre en premier et le tissu monte ;
 - Appuyez sur le bouton d'arrêt, la porte décorative ou le tissu s'arrête.
 - Appuyez sur le bouton de descente, le tissu s'enroule et la porte décorative se ferme.
 - Appuyez sur la touche haut et la touche bas, le tissu monte ou descend ;
- Généralement utilisé dans les réglages de positionnement électronique de la course.

Positionnement électronique intelligent de l'itinéraire (ce produit peut réaliser le réglage de l'itinéraire de déploiement de l'écran par le biais de la télécommande).

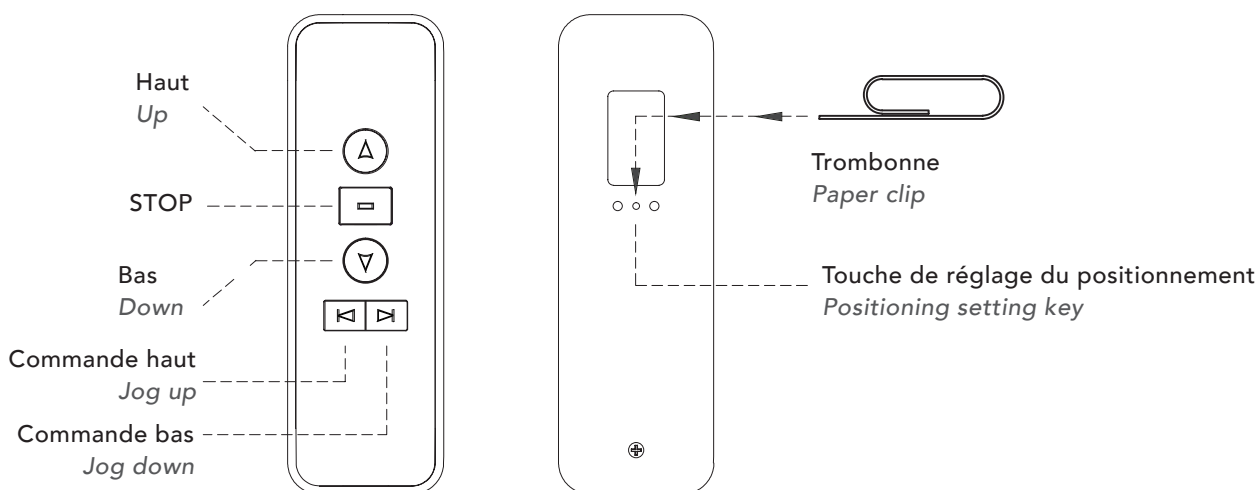
Méthode d'utilisation (tendre un trombone dans le trou, appuyer sur la touche de réglage du positionnement au dos de la télécommande) : Réglage de l'itinéraire de déploiement de l'écran : touche de réglage du positionnement (allumée) -> télécommande montée et descente jusqu'à la position souhaitée -> arrêt
-> touche de réglage du positionnement (lumière éteinte) -> enregistrement de l'emplacement réussi -> touche de réglage du positionnement (lumière éteinte) -> enregistrement de l'emplacement réussi.

C. RF remote control

- Press the up button, the decorative door opens first, and the fabric rises;
 - Press the stop button, the decorative door or fabric will paus
 - Press the down button, the fabric rolls back, and the decorative door is closed.
 - Jog the up key and down key, the fabric moves up or down;
- Usually used in electronic stroke positioning settings.

Intelligent electronic itinerary positioning (this product can realize the screen unfolding itinerary setting through the remote control).

Operation method (stretch a paperclip into the hole, press the positioning setting button on the back of the remote control): Screen unfolding stroke setting: positioning setting key (lighted) -> remote control up and down to the desired position -> stop -> positioning setting key (light off) -> location record successful -> positioning setting key (light off) -> location record successful



Télécommande AC123
AC123 Wireless remote control



Besoin d'aide pour monter votre écran ?
Consultez notre page FAQ (www.lumene-screens.com/f-a-q) pour des instructions et vidéos supplémentaires.
Contactez-nous pour toute assistance.

III. FONCTION ANTI-PINCEMENT DE LA PORTE DÉCORATIVE III. DECORATIVE DOOR ANTI-PINCH FUNCTION

La porte décorative de ce produit est équipée d'un dispositif flexible d'ouverture et de fermeture de la porte, qui peut protéger les mains ou les objets d'une pénétration accidentelle dans l'écran lors de la fermeture de la porte.

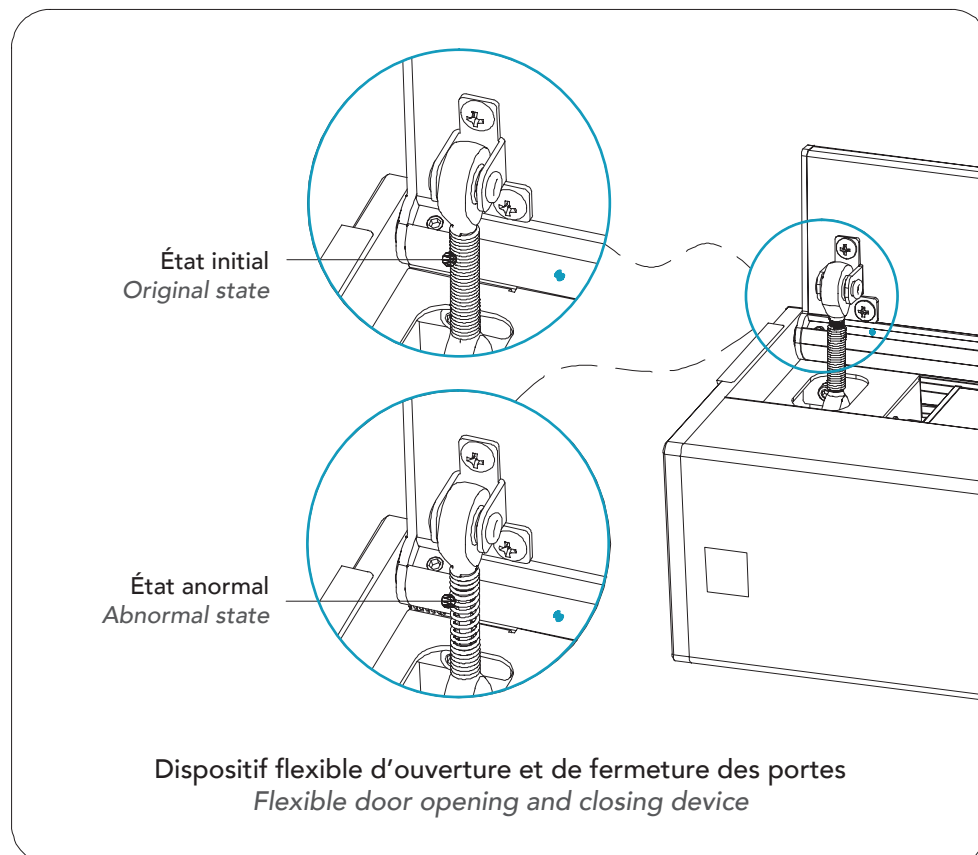
Situation anormale : Si le dispositif de protection élastique se déclenche lorsque la porte est fermée, le ressort de tension peut être étiré, et l'angle d'ouverture et de fermeture de la porte change, ce qui rend impossible la réinitialisation.

Solution : Retirez les deux vis autotaraudeuses $\varnothing 4 \times 8$ reliant la porte, tournez le ressort de tension dans le sens inverse des aiguilles d'une montre jusqu'au rebond correct, et remettez les pièces dans leur état d'origine.

The decorative door of this product is equipped with a flexible door opening and closing device, which can protect hands or objects from accidentally extending into the screen when closing the door.

Abnormal situation : *If the elastic protection device is triggered when the door is closed, the tension spring may be stretched, and the opening and closing angle of the door will change, making it impossible to reset.*

Solution : *Remove the two $\varnothing 4 \times 8$ self-tapping screws connecting the door, turn the tension spring counter-clockwise to the correct rebound, and restore the parts to the original state.*



Besoin d'aide pour monter votre écran ?
Consultez notre page FAQ (www.lumene-screens.com/f-a-q) pour des instructions et vidéos supplémentaires.
Contactez-nous pour toute assistance.

IV. NETTOYAGE DES TOILES IV. FABRIC CLEANING

Nettoyage de l'écran anti-lumière à ultra-courte portée : (Ne pas utiliser de chiffon pour essuyer !)

- A l'aide d'une brosse douce (dans la boîte de pièces), brossez légèrement horizontalement le long de la texture de l'écran pour enlever la poussière ou les fines particules.

- Pour les taches de couleur claire qui n'affectent pas la projection, il n'est pas nécessaire de s'en occuper ; si elles affectent l'effet de visionnement, elles peuvent être enlevées avec un ruban adhésif sans résidu.

Méthode de nettoyage ordinaire des tissus de projection

Utilisez de l'eau propre ou un détergent doux pour essuyer délicatement les taches à la surface du tissu (n'utilisez pas de détergents corrosifs), puis rétractez le tissu après séchage à l'air libre ou absorption de l'humidité.

Ultra-short throw anti-light screen cleaning : (Do not use a rag to wipe!)

- Using soft brush(in parts box), lightly brush horizontally along the texture of the screen to remove the dust or fine particles on it.

- For light-colored smudges that do not affect the projection, no need to deal with them; if it affects the viewing effect, it can be removed with a sticky tape without residue.

Ordinary regular throw fabric cleaning method

Use clean water or mild detergent to gently wipe the stains on the surface of the fabric(do not use corrosive detergents), and then retract the fabric after air-drying or absorbing moisture

V. PARAMÈTRES ÉLECTRIQUES V. ELECTRICAL PARAMETERS

Tensions et fréquences : 110V/60Hz ou 220V/50Hz
(La tension réelle est soumise à l'étiquette électrique figurant sur le produit).

Télécommande sans fil (F) : Voltage 3V, utilisant une pile CR2032X2, fréquence de transmission ; 868MHz, distance de contrôle effective d'environ 15 mètres.

2) L'écran est soumis à un processus d'épissage, et la ligne d'épissage présente une certaine courbure due à la source de tension supérieure et inférieure, qui n'affecte pas l'image projetée.

3) Planéité de la surface du tissu : Plage parfaite du bord noir inférieure : 300 - 400 mm

Voltages & Frequencies : 110V/60Hz or 220V/50Hz
(Actual voltage shall be subject to the electrical label shown on the product).

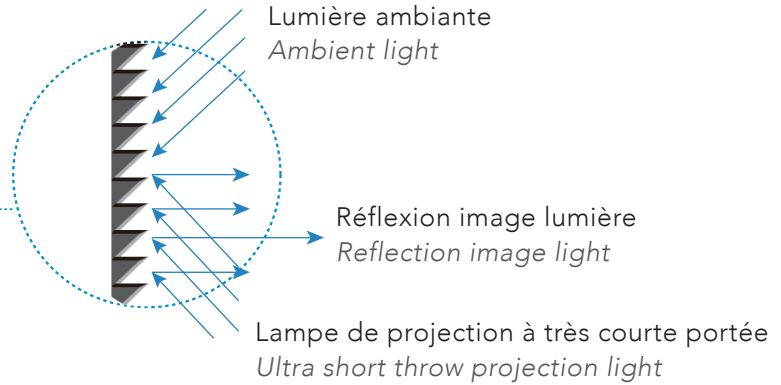
Wireless remote control (F) : Voltage 3V, using battery CR2032X2, transmitting frequency; 868MHz, effective control distance is about 15 meters.

2) The screen adopts the splicing process, and the splicing line has a certain curvature due to the source of upper and lower tension, which does not affect the actual projected picture. which is a normal phenomenon.

3) Fabric surface flatness: Lower black drop perfect range :300 - 400 mm



Besoin d'aide pour monter votre écran ?
Consultez notre page FAQ (www.lumene-screens.com/f-a-q) pour des instructions et vidéos supplémentaires.
Contactez-nous pour toute assistance.



PRECAUTION D'UTILISATION PRECAUTION FOR USE

Conditions importantes de fonctionnement

La mise en marche de votre écran est très facile mais doit être faite avec précaution afin d'assurer sa durabilité. Avant la première utilisation, vérifiez toujours que votre écran soit positionné de manière stable et horizontale.

Précautions :

- Ne rien placer ou accrocher sur l'écran lorsque celui-ci est déployé.
- Ne pas mettre votre doigt à l'intérieur du carter quand vous rétractez la toile de l'écran.
- Les poussières et éraflures réduisent la qualité de l'image. Aussi, prêtez tout particulièrement attention aux consignes suivantes :
 - a. Ne pas toucher la surface de l'écran avec les mains.
 - b. Ne pas dessiner sur l'écran.
 - c. Ne pas rayer l'écran avec des objets durs et tranchants susceptibles de l'endommager.
 - d. Ne jamais employer de produits chimiques pour laver la surface de l'écran.
- Assurez-vous qu'il n'y a rien sur l'écran avant de le rétracter dans l'étui.
- Pour enlever la poussière sur la toile, utiliser un chiffon sec, une brosse à poils doux et frotter délicatement.
- Refermer l'écran afin de protéger la toile.

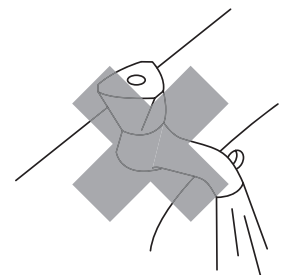
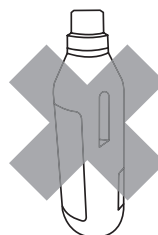
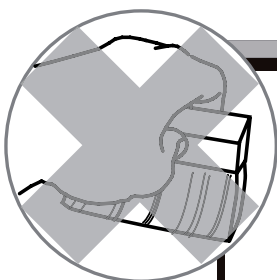
Important operating considerations

Setting up is very easy but has to be done carefully to ensure its durability. Before first use, always position your screen horizontally on a stable and flat surface.

Warning:

- Don't hang or put anything on the top of the screen case when your screen when your screen is unrolled.
- Don't put your finger inside the case when you retract the screen fabric back to the case.
- Dust and scratches will lower the image of projection quality. Please pay particular attention to the following points:
 - a. Do not touch the screen surface with your hand.
 - b. Do not draw on the screen surface.
 - c. Do not cruff or scratch the screen with hard sharp items subject to cause damage.
 - d. Never use chemicals to clean the screen surface.
- Make sure there is nothing on the screen before you retract it into the case.
- To remove dust on the cloth, use a dry and soft-haired brush and rub it delicately.
- Close the screen to protect the cloth.

NETTOYER AVEC PRÉCAUTION CLEAN SOFTLY



GARANTIE :

Tous les produits LUMENE sont garantis deux ans à partir de la date d'achat, lorsqu'ils ont été achetés chez LUMENE, chez un distributeur LUMENE, ou chez un revendeur agréé LUMENE. Cette garantie couvre tous les défauts matériels ainsi que les défauts de fabrication.

Limitations et exclusions :

Tous les produits LUMENE sont garantis deux ans à partir de la date d'achat, lorsqu'ils ont été achetés chez LUMENE, chez un distributeur LUMENE, ou chez un revendeur agréé LUMENE. Seul le premier acheteur peut se prévaloir de cette garantie. À l'exception des cas notés ci-dessous, la garantie couvre tout défaut matériel ainsi que les défauts de fabrication de ce produit. Les cas suivants ne sont pas couverts par la garantie :

- le numéro de série a été enlevé, modifié ou rendu illisible.
 - endommagements, détériorations ou défauts de fonctionnement provoqués (par accident, utilisation incorrecte, abus ou négligence) : une mauvaise utilisation ou un usage inhabituel du produit; accidents ou négligences tels que la projection du produit contre une surface dure; contact avec de l'eau, de la pluie ou une humidité extrême; contact avec du sable, de la poussière ou autres; contact avec une source de chaleur extrême, ou contact avec de la nourriture ou un liquide dessus.
 - dommages physiques de la surface du produit telle qu'une éraflure, ou toutes autres altérations de la surface.
 - non-respect des instructions fournies avec le produit.
 - dommages subis durant toutes expéditions du produit (les réclamations doivent être adressées au transporteur).
 - une réparation ou une tentative de réparation par une personne non autorisée à réparer ce produit.
 - toute cause autre que les défauts du produit, y compris le manque de connaissances techniques ou d'expérience de l'utilisateur.
- Chacun de ces points annule la validité de la garantie.

Qui peut bénéficier de la garantie ?

Seul le premier acheteur peut se prévaloir de cette garantie. Le service de garantie ne sera assuré que si la facture originale ou la preuve d'achat (portant la mention de la date d'achat) accompagne le produit défectueux au cours de la période de garantie. Cette garantie est valide strictement dans le pays de la vente originale.

Frais pris en charge

Tous les frais de pièces et main-d'œuvre pour les articles couverts par cette garantie sont pris en charge par LUMENE. Le paiement des frais d'expédition et d'assurance est traité ci-après.

Comment obtenir le service au titre de la garantie ?

Si le produit doit être réparé pendant la période de garantie, veuillez contacter :

- 1) le lieu d'achat du produit,
- 2) le distributeur local agréé pour ce produit,
- 3) Si vous ne pouvez pas l'identifier, contactez LUMENE.

Le service sous garantie pour cet appareil est disponible strictement dans le pays de la vente originale. Le distributeur local identifiera le centre technique le plus proche. Le produit ou les pièces présumées défectueuses doivent être expédiés, port et assurances payés, à ce centre technique, accompagnés de la copie de la facture d'achat avec indication de la date d'acquisition et dans son emballage d'origine (ou emballage similaire assurant le même niveau de protection). Lors de votre envoi vous devez obligatoirement inclure :

- a) la copie de votre ticket de caisse ou votre preuve d'achat datée,
- b) une description écrite de votre problème,
- c) le nom et l'adresse du lieu d'achat,
- d) votre adresse et votre numéro de téléphone.

Gardez toujours l'original de la preuve d'achat. Veuillez ne pas renvoyer votre produit à un centre technique sans un accord préalable. Si les réparations requises sont couvertes par la garantie et si vous avez adressé le produit ou les pièces au centre technique agréé le plus proche, les frais de port et d'assurance pour la réexpédition seront pris en charge. Si vous avez besoin d'informations supplémentaires, veuillez contacter votre revendeur ou distributeur LUMENE le plus proche.

Limites de responsabilité et exclusions de garanties explicites :

Excepté le cas où ces dispositions sont inapplicables ou illégales au droit national et/ou à d'autres juridictions : Pour tout produit défectueux, l'unique responsabilité de LUMENE est de réparer ou remplacer le produit. En aucun cas, LUMENE ne peut avoir de responsabilité contractuelle ou délictuelle (y compris en cas de négligence dans l'utilisation du produit) que ce soit pour tous les dommages ayant une valeur supérieure au prix d'achat, ou pour tout autre type de dommage indirect, contingent, entraînant une perte de revenu, de profits, ou toute autre perte financière en rapport ou pas avec la capacité ou l'incapacité à utiliser le produit. Tous les dommages sus-cités ne pourront être réclamés en vertu de la loi française. Tout litige ne pouvant être réglé par la voie de la conciliation préliminaire et se rapportant à l'interprétation ou à l'exécution de la garantie et des obligations ici contenues feront l'objet d'une distinction selon les règles de conciliation et d'arbitrage de la Chambre de Commerce et d'industrie de Paris par un ou plusieurs arbitres conformément à ses règles. Les lois applicables sont les lois françaises.

LIMITED WARRANTY :

All LUMENE products carry a two-year limited warranty period when purchased from LUMENE, a LUMENE distributor or a LUMENE authorized retailer. This warranty covers all defects in materials and workmanship in the product manufactured by LUMENE.

Warranty limitation and exclusions:

This warranty covers only the products purchased from LUMENE or a LUMENE authorized retailer or distributor and runs for a two-year period from the date of the purchase by the first end-user. Except in the following cases, this warranty covers only material or manufacturing defect. This limited warranty is subject to the following exceptions:

- the serial number has been removed, modified or made illegible.
 - the defects or damage result from use of the products in a manner that is not normal or customary; improper operation or misuse; accident or neglect such as dropping the products onto hard surfaces; contact with water, rain, extreme humidity; contact with sand, dirt or the like; or contact with extreme heat, or spills of food or liquid.
 - physical damage to the surface of the product, including scratches, cracks or other damage.
 - non respect of the instructions supplied with the product.
 - damage due to the shipment of the product (claims have to be addressed to the carrier).
 - someone other than LUMENE or its authorized service centers attempts to maintain, alter, modify or service the product in any way.
 - any other damage due to the lack of technical knowledge or experience of the user without any link with defects of the product.
- Any of these voids the warranty.

To be eligible for limited warranty coverage:

The limited warranty applies only to the first end-user. Any person exercising a claim under this limited warranty must show the proof of the date of purchase, such as the sales receipt or invoice, and that the product was purchased new. The warranty is strictly limited to the country of the original purchase.

Warranty related expenses:

LUMENE will take charge of all the expenses on parts and labor related to the repair or the replacement of the products. The expenses related to the shipping and insurance fees will be shared as described below.

To obtain warranty service:

During the warranty period, to exercise the limited warranty, the purchaser must first contact:

- 1) the original place of purchase,
- 2) the LUMENE local distributor,
- 3) LUMENE.

The warranty service for this device is limited to the country of original purchase. You will receive instructions on how to ship the product to the nearest designated LUMENE authorized Service Center. The product must also be packed in its original packaging or a similar package insuring an equal degree of protection. You must ship it with freight, duties and insurance prepaid. Regardless of where you are instructed to return the product, you must always include:

- a) a copy of your invoice, bill of sale or other comparable proof of purchase.
- b) a written description of the problem.
- c) the name and location of the place of purchase and, most importantly,
- d) your address and telephone number.

Always retain your original proof of purchase. Do not send any product back to a service center before prior agreement. Upon receipt of the product, LUMENE or its authorized service center will check the product and will ship you a repaired or replacement product, freight and insurance expenses prepaid. If additional information is required, please contact your retailer or the LUMENE local distributor.

Limitation of liability:

Except where these dispositions are inapplicable or unlaunched to state laws or other jurisdiction rights: For any defective product, LUMENE sole liability is to repair or replace the product. By no means no event shall LUMENE be liable, whether in contract or tort (including negligence) for damages in excess of the purchase price of the product, or for any indirect, incidental, special or consequential damage of any kind or to any other products, or loss of revenue or profits, loss of business, or other financial loss arising out of or in connection with the ability or inability to use the product, to the full extent these damages may be disclaimed by law. Any litigation, which cannot be regulated by way of preliminary conciliation and relating to the interpretation or the execution of this Warranty and the obligations herein contained will be distinct definitively, according to the rules of conciliation and arbitration of the International Chamber of Commerce of Paris, France, by one or more referees named in accordance with its rules. The applicable law will be the French one.



Besoin d'aide pour monter votre écran ?
Consultez notre page FAQ (www.lumene-screens.com/fa-q) pour des instructions et vidéos supplémentaires.
Contactez-nous pour toute assistance.