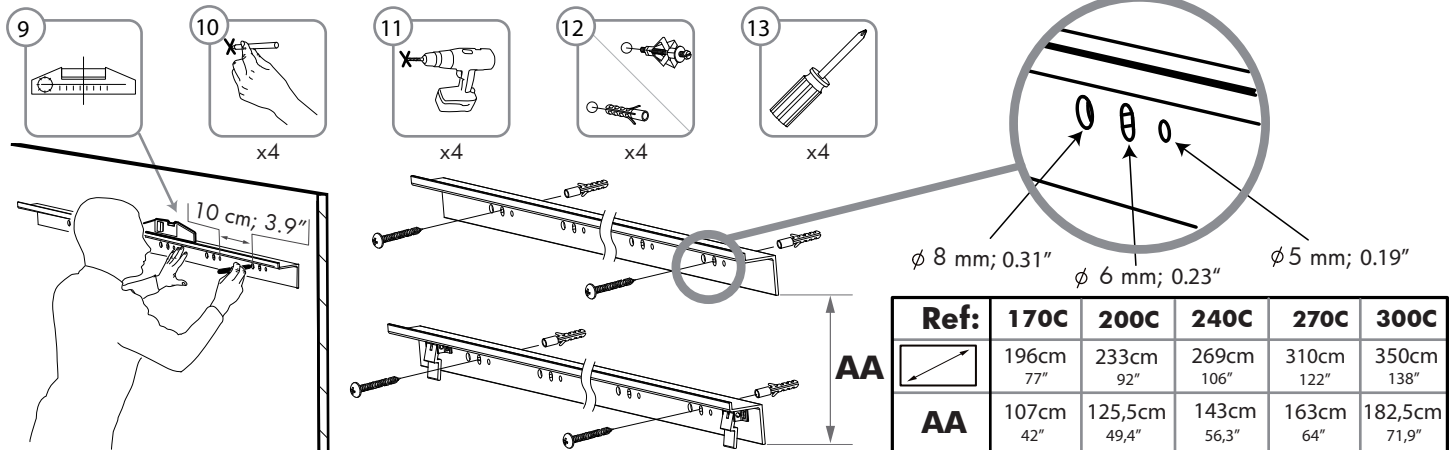
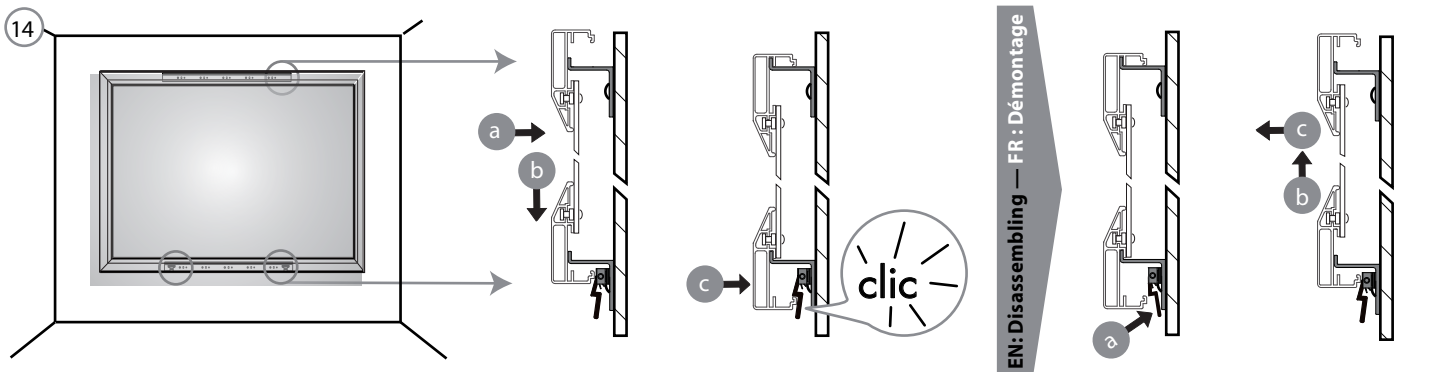


* Qty - Qté				Ref
R	L	T	B	
4	4	6	6	170C
4	4	7	7	200C
5	5	8	8	240C
6	6	9	9	270C
6	6	10	10	300C

EN: Choose screws for mounting according to your wall or ceiling material
FR: Choisissez les vis et les chevilles adaptées aux matériaux du mur ou du plafond support



Ref:	170C	200C	240C	270C	300C
	196cm 77"	233cm 92"	269cm 106"	310cm 122"	350cm 138"
AA	107cm 42"	125,5cm 49,4"	143cm 56,3"	163cm 64"	182,5cm 71,9"



EN: Disassembling — FR: Démontage

Félicitations et merci d'avoir choisi cet écran de projection LUMENE.
Cet écran a été créé pour vous offrir une image claire, lumineuse et contrastée.
Il est également d'une grande fiabilité et très simple d'emploi.

Conditions importantes de fonctionnement :

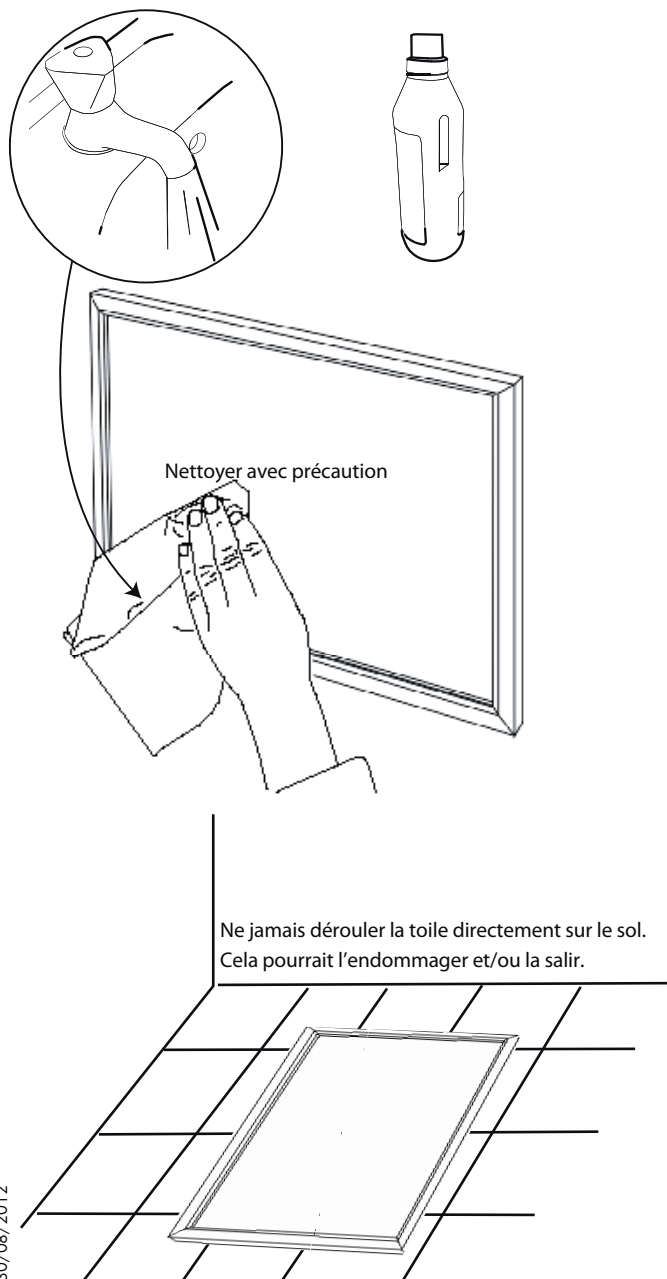
La mise en marche de votre écran est très facile mais doit être faite avec précaution afin d'assurer sa durabilité.

Avant la première utilisation, vérifiez toujours que votre écran soit positionné de manière stable et horizontale.

Précautions :

- Ne rien placer ou accrocher sur l'écran lorsque celui-ci est déployé.
- Les poussières et éraflures réduisent la qualité de l'image. Aussi, prêtez tout particulièrement attention aux consignes suivantes :

- Ne pas toucher la surface de l'écran avec les mains.
- Ne pas dessiner sur l'écran.
- Ne pas rayer l'écran avec des objets durs et tranchants susceptibles de l'endommager.
- Ne jamais employer de produits chimiques pour laver la surface de l'écran.



GARANTIE :

Tous les produits LUMENE sont garantis deux ans à partir de la date d'achat, lorsqu'ils ont été achetés chez LUMENE, chez un distributeur LUMENE, ou chez un revendeur agréé LUMENE.
Cette garantie couvre tous les défauts matériels ainsi que les défauts de fabrication.

Limitations et exclusions :

Tous les produits LUMENE sont garantis deux ans à partir de la date d'achat, lorsqu'ils ont été achetés chez LUMENE, chez un distributeur LUMENE, ou chez un revendeur agréé LUMENE.

Seul le premier acheteur peut se prévaloir de cette garantie.

A l'exception des cas notés ci-dessous, la garantie couvre tout défaut matériel ainsi que les défauts de fabrication de ce produit.

Les cas suivants ne sont pas couverts par la garantie :

- Endommagement ou détérioration du boîtier externe.
 - Le numéro de série a été enlevé, modifié ou rendu illisible.
 - Endommagements, détériorations ou défauts de fonctionnement provoqués (par accident, utilisation incorrecte, abus ou négligence) : une mauvaise utilisation ou un usage inhabituel du produit ; accidents ou négligences tels que la projection du produit contre une surface dure ; contact avec de l'eau, de la pluie ou une humidité extrême ; contact avec du sable, de la poussière ou autres ; contact avec une source de chaleur extrême, ou contact avec de la nourriture ou un liquide dessus.
 - Dommages physiques de la surface du produit telle qu'une éraflure, ou toutes autres altérations de la surface.
 - Non-respect des instructions fournies avec le produit.
 - Dommages subis durant toutes expéditions du produit (les réclamations doivent être adressées au transporteur).
 - Une réparation ou une tentative de réparation par une personne non autorisée à réparer ce produit.
 - Toute cause autre que les défauts du produit, y compris le manque de connaissances techniques ou d'expérience de l'utilisateur.
- Chacun de ces points annule la validité de la garantie.

Qui peut bénéficier de la garantie ?

Seul le premier acheteur peut se prévaloir de cette garantie.

Le service de garantie ne sera assuré que si la facture originale ou la preuve d'achat (portant la mention de la date d'achat) accompagne le produit défectueux au cours de la période de garantie.

Cette garantie est valide strictement dans le pays de la vente originale.

Frais pris en charge :

Tous les frais de pièces et main-d'œuvre pour les articles couverts par cette garantie sont pris en charge par LUMENE.

Le paiement des frais d'expédition et d'assurance est traité ci-après.

Comment obtenir le service au titre de la garantie ?

Si le produit doit être réparé pendant la période de garantie, veuillez contacter :

- 1) le lieu d'achat du produit,
- 2) le distributeur local agréé pour ce produit,
- 3) si vous ne pouvez pas l'identifier, contactez LUMENE.

Le service sous garantie pour cet appareil est disponible strictement dans le pays de la vente originale.

Le distributeur local identifiera le centre technique le plus proche.

Le produit ou les pièces présumées défectueuses doivent être expédiés, port et assurances payés, à ce centre technique, accompagnés de la copie de la facture d'achat avec indication de la date d'acquisition et dans son emballage d'origine (ou emballage similaire assurant le même niveau de protection).

Lors de votre envoi vous devez obligatoirement inclure :

- a) copie de votre ticket de caisse ou votre preuve d'achat datée,
- b) une description écrite de votre problème,
- c) le nom et l'adresse du lieu d'achat,
- d) votre adresse et votre numéro de téléphone.

Garder toujours l'original de la preuve d'achat.

Veuillez ne pas renvoyer votre produit à un centre technique sans un accord préalable.

Si les réparations requises sont couvertes par la garantie et si vous avez adressé le produit ou les pièces au centre technique agréé le plus proche, les frais de port et d'assurance pour la réexpédition seront pris en charge.

Si vous avez besoin d'informations supplémentaires, veuillez contacter votre revendeur ou distributeur LUMENE le plus proche.

Limites de responsabilité et exclusions de garanties explicites :

Excepté le cas où ces dispositions sont inapplicables ou illégales au droit national et/ou à d'autres juridictions : Pour tout produit défectueux, l'unique responsabilité de LUMENE est de réparer ou remplacer le produit. En aucun cas, LUMENE ne peut avoir de responsabilité contractuelle ou délictuelle (y compris en cas de négligence dans l'utilisation du produit) que ce soit pour tous les dommages ayant une valeur supérieure au prix d'achat, ou pour tout autre type de dommage indirect, contingent, entraînant une perte de revenu, de profits, ou toute autre perte financière en rapport ou pas avec la capacité ou l'incapacité à utiliser le produit. Tous les dommages sus-cités ne pourront être réclamés en vertu de la loi française. Tout litige ne pouvant être réglé par la voie de la conciliation préliminaire et se rapportant à l'interprétation ou à l'exécution de la garantie et des obligations ici contenues feront l'objet d'une distinction selon les règles de conciliation et d'arbitrage de la Chambre de Commerce et d'Industrie de Paris par un ou plusieurs arbitres conformément à ses règles. Les lois applicables sont les lois françaises.